

# BAUER

Solartechnik GmbH



## BS-6MB5-EL

Monokristallines PV-Modul 300 - 310 W



### LEISTUNGSGARANTIE

25 Jahre Produktgarantie und eine lineare Leistungsgarantie über einen Zeitraum von 25 Jahren



### ZERTIFIZIERUNG

Ständige hausinterne Qualitätskontrolle - mehrfach durch akkreditierte Prüfinstanzen zertifiziert



### WIRKUNGSGRAD

Hohe Wirkungsgrade für einen optimalen Ertrag - Innovationen fließen unmittelbar in die Produktion ein



### PLUSSORTIERUNG

Ausschließliche Auslieferung der Solarmodule mit positiver Leistungstoleranz



### WETTERFEST

Standardisierter mechanischer Belastungstest beugt Schäden durch Wind und Wetter vor



### DEUTSCHER GARANTIEGEBER

Im Bedarfsfall ist gewährleistet, dass ein deutsches Unternehmen die Regulierung übernimmt



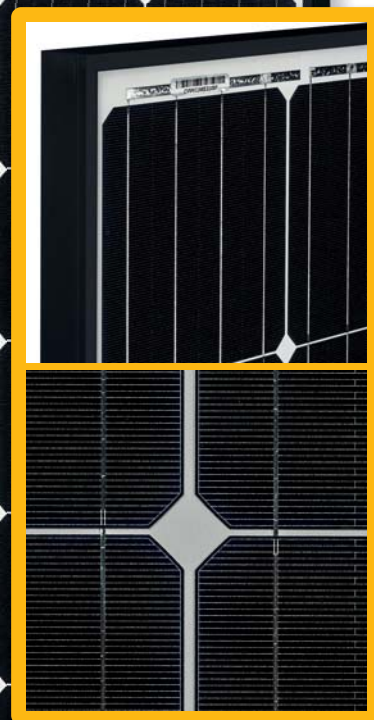
### SICHERHEIT

Hochwertige Komponenten für optimalen Schutz bei allen Witterungsbedingungen



### HANDLING

Intelligentes Verpackungskonzept - niedrige Lager- und Transportkosten sowie eine einfache Installation



GEPRÜFT & GARANTIERT VON  
**BAUER SOLARTECHNIK**

HOHE QUALITÄTSSTANDARDS VON DEUTSCHEN INGENIEUREN



## Mechanische Kenndaten

Solarzellen	Monokristallin / PERC
Zellanordnung	6 x 10 (60)
Modulabmessungen	1640 x 990 x 35 mm
Glas	Hartglas, 3,2 mm
Gewicht	18,3 kg
Rahmen	eloxiertes Aluminium
Rückseite	TPT-Folie
Einbettmaterial	EVA
Anschluss	Anschlussbox $\geq$ IP 67
Anzahl Dioden	3x2 Bypass-Dioden
Kabel/Verbinder	4 mm <sup>2</sup> , 900 mm, MC4-kompatibel

## Temperaturkoeffizienten

Arbeitsnenntemperatur (NOCT)	45°C $\pm$ 2
Temperaturkoeffizient von $I_{sc}$	+0,050 %/K
Temperaturkoeffizient von $V_{oc}$	-0,290 %/K

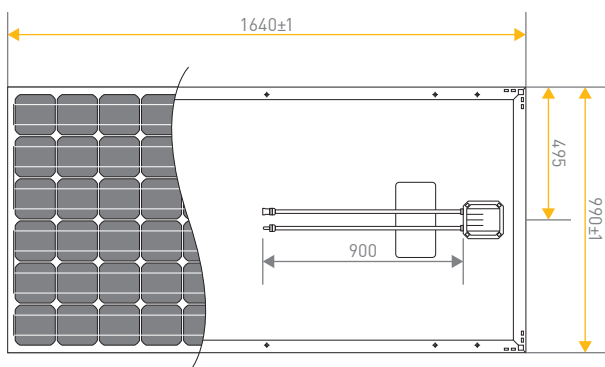
## Einsatzbedingungen

Maximale Systemspannung	1000 V DC (TÜV)
Betriebstemperatur	-40 bis 85°C
Maximale Reihensicherung	20 A
Statische Last (Schnee/Wind)	5400 Pa
Hagel	$\varnothing$ 25 mm bei 23 m/s

## Elektrische Kenndaten<sup>1</sup>

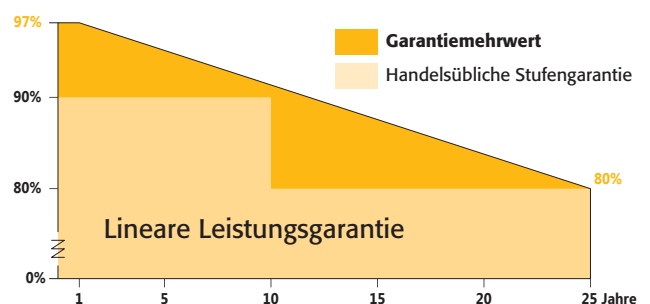
	BS-300-6MB5-EL	BS-305-6MB5-EL	BS-310-6MB5-EL
Nennleistung Watt $P_{max}$ ( $W_p$ )	300 W	305 W	310 W
Toleranz Leistungsabgabe $P_{max}$ (%)	0 ~ +3	0 ~ +3	0 ~ +3
Spannung bei Maximalleistung $V_{mpp}$ (V)	32,20	32,40	32,60
Strom bei Maximalleistung $I_{mpp}$ (A)	9,31	9,42	9,52
Kurzschlussstrom $I_{sc}$ (A)	9,60	9,72	9,81
Leerlaufspannung $V_{oc}$ (V)	39,80	39,90	40,00
Wirkungsgrad/Moduleffizienz $\eta_m$ (%)	18,48	18,78	19,09

## Abmessungen



## Garantiebestimmungen<sup>2</sup>

Produktgarantie	25 Jahre
Leistungsgarantie	25 Jahre (mind. 80% nach 25 Jahren)



## Verpackungseinheiten

Module pro Palette	30 Stück
Module pro Lkw	840 Stück

## Qualifikation & Zertifizierung

IEC 61215:2005  
IEC 61730-1:2004 / IEC 61730-2:2004



<sup>1</sup>Werte bei Standard-Testkonditionen (STC): Luftmasse 1,5 AM, Einstrahlung 1000 W/m<sup>2</sup>, Zelltemperatur 25°C. STC Messtoleranz:  $\pm 3$  % ( $P_{max}$ ),  $\pm 10$  % ( $V_{max}$ ,  $I_{mpp}$ ,  $V_{oc}$ ,  $I_{sc}$ ). <sup>2</sup>Nominaler Wert ist den schriftlichen Garantiebedingungen zu entnehmen. Hinweis: Bitte lesen Sie die Sicherheits- und Montageanleitung, bevor Sie dieses Produkt verwenden. Änderungen vorbehalten. © 2017 Bauer Energiekonzepte GmbH. Stand: 13.10.2017.



Vertrieb:

**BAUER**   
ENERGIEKONZEPTE

Bauer Energiekonzepte GmbH  
Hinter der Mühle 2 · D-55278 Selzen

Telefon: +49 (0) 6737 - 8081 - 60  
Fax: +49 (0) 6737 - 8081 - 66

info@bauer-energiekonzepte.de  
www.bauer-energiekonzepte.de