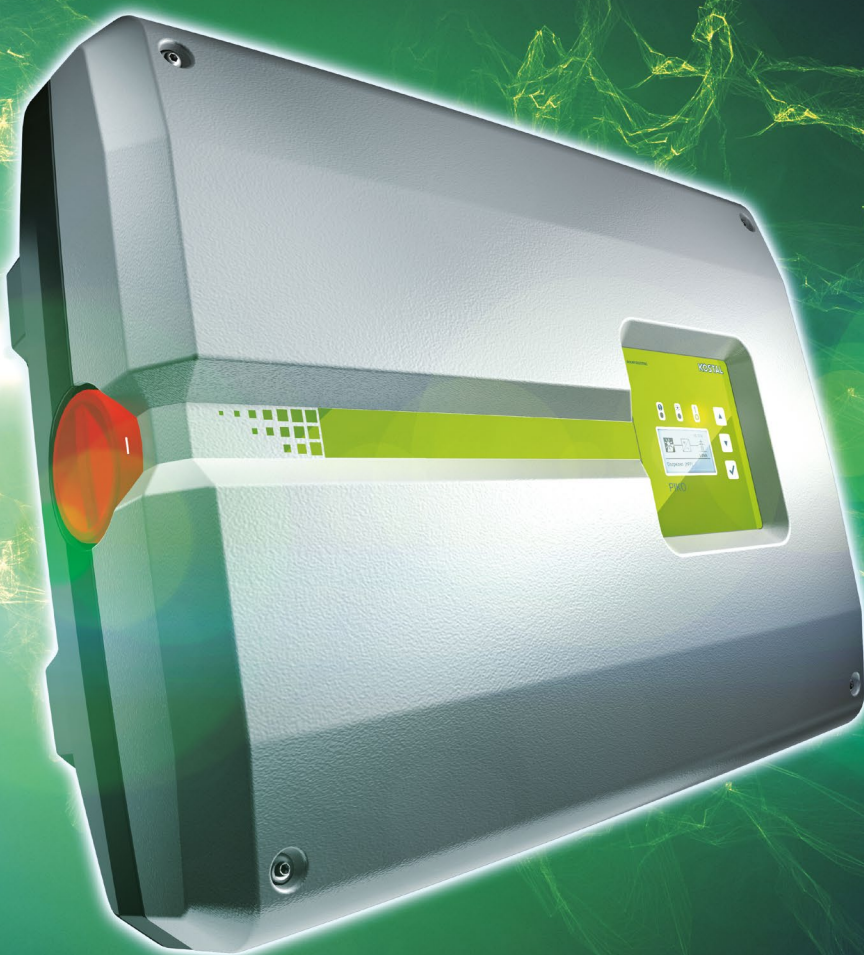


SOLAR ELECTRIC

KOSTAL



Intelligent
verbinden.

Datenblatt

PIKO 36 EPC

EPC

PIKO EPC : Smart Power – kostenoptimiert mit viel Sicherheit



Smart Project Design

Optimierte Generatorauslegung durch Systemspannung von bis zu 1100 V

KOSTAL Smart AC Switch integriert, ersetzt den externen Kuppelschalter

KOSTAL Smart DC Guard, schützt den Generator wartungs- und verlustfrei. Strangsicherungen werden nicht benötigt.

Einfache & kostengünstige DC-Installation ohne Strangsammlerboxen

Freischaltung des Generators vor Ort durch integrierte DC-Trennstelle

Flexibles Generatordesign durch Überbelegung von bis zu 50% (DC zu AC)

Smart Performance

Maximaler Energieertrag dank hohem, zertifiziertem Wirkungsgrad >98%

Hohe Verfügbarkeit durch Einzelstringabschaltung im Fehlerfall

Optimales Monitoring und Service durch paarweise Überwachung der angeschlossenen PV-Stränge

Zuverlässig im Einsatz durch integrierte und zertifizierte Netzdienstleistungsfunktionen

Smart Connected

Einfache Kommunikation (Daisy Chain) über 2-fach LAN Schnittstelle (RJ 45) mit integriertem Switch

Bewährte Kommunikation via RS485 Bus serienmäßig integriert

Freie Wahl der Überwachung durch Kompatibilität zu vielen Parkreglern und Datenloggern

Problemloser Einsatz in der Direktvermarktung dank integriertem Einspeisemanagement

Jederzeit gesicherte Anlageninformationen durch integrierten Datenlogger

Smart Installation

Optimaler Schutz gegen Staub und Wasser für den harten Außeneinsatz (Schutzart IP 65).

Leichter Transport und Montage dank geringem Gewicht

Schnelle, unkomplizierte und werkzeuglose AC- und DC-Montage

Vorbereitet für den Schutz vor Überspannungen auf der AC-, DC- und Kommunikationsseite

Kostenoptimierter 4-Leiter-AC-Anschluss, Neutralleiter entfällt

Technische Daten PIKO EPC

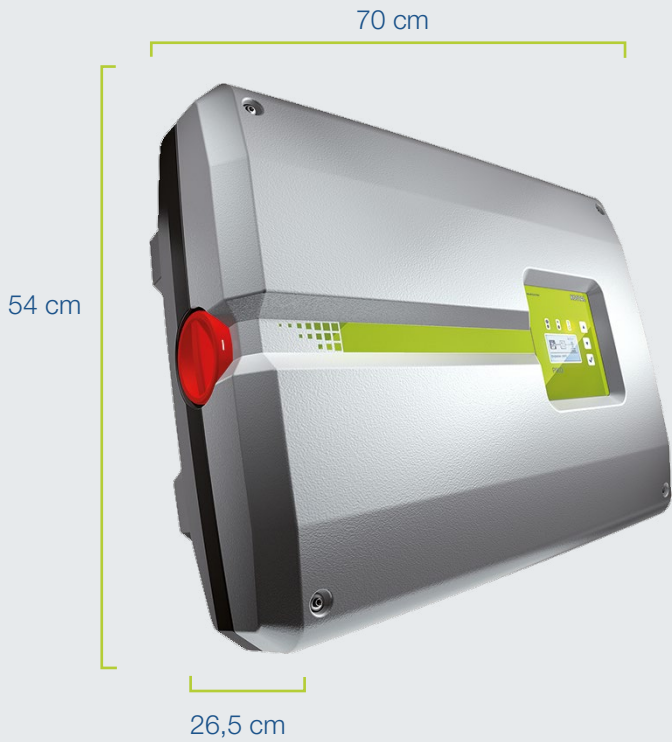
Leistungsklasse		36	
Eingangssseite (DC)	Max. PV-Leistung ($\cos \varphi = 1$)	kWp	54
	Nominale DC Leistung	KW	37
	Bemessungseingangsspannung ($U_{DC,r}$)	V	580 ¹
	Start Eingangsspannung ($U_{DCstart}$)	V	580 ¹
	Eingangsspannungsbereich ($U_{DCmin} - U_{DCmax}$)	V	560 ¹ ...1100
	MPP-Bereich bei Nennleistung ($U_{MPPmin} - U_{MPPmax}$)	V	580 ¹ ...800
	MPP-Arbeitsspannungsbereich ($U_{MPPworkmin} - U_{MPPworkmax}$)	V	580 ¹ ...1000
	Max. Arbeitsspannung ($U_{DCworkmax}$)	V	1000
	Max. Eingangsstrom (I_{DCmax}) pro DC-Paar (DC1-2, DC3-4, DC5-6)	A	30
	Max. PV-Kurzschlussstrom ($I_{SC,PV}$) pro DC-Paar	A	32,5
	Anzahl DC-Eingänge		6
	Anzahl unabh. MPP-Tracker		1
	Ausgangsseite (AC)	Bemessungsleistung, $\cos \varphi = 1$ ($P_{AC,r}$)	kW
Max. Ausgangsscheinleistung, $\cos \varphi_{adj}$		kVA	36
Min. Ausgangsspannung (U_{ACmin})		V	320
Max. Ausgangsspannung (U_{ACmax})		V	460
Bemessungsausgangsstrom		A	52
Max. Ausgangsstrom (I_{ACmax})		A	55
Kurzschlussstrom (Peak/RMS)		A	82,4/58,3
Netzanschluss			3~, 400V, 50 Hz
Bemessungsfrequenz (f_r)		Hz	50
Netzfrequenz Min/Max (f_{min}/f_{max})		Hz	47,5/52
Einstellbereich des Leistungsfaktors ($\cos \varphi_{AC,r}$)			0,8...1...0,8
Leistungsfaktor bei Bemessungsleistung ($\cos \varphi_{AC,r}$)			1
Max. Klirrfaktor		%	3
Standby (Nachtverbrauch)		W	3,7
η		Max. Wirkungsgrad	%
	Europäischer Wirkungsgrad	%	98,3
	Kalifornischer Wirkungsgrad	%	98,4
	MPP Anpassungswirkungsgrad	%	99,9

¹ 560 V bei 380 V AC und 610 V bei 415 V AC

² KOSTAL Smart Warranty: 5 Jahre Garantie erst nach Registrierung im KOSTAL Solar Webshop

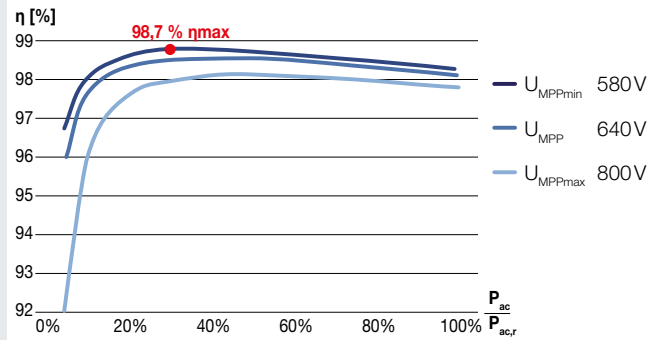
Leistungsklasse		36	
Systemdaten	Topologie: Ohne galvanische Trennung - trafolos	kWp	✓
	Schutzart nach IEC 60529		IP 65
	Schutzklasse nach IEC 62103		I
	Überspannungskategorie nach IEC 60664-1 Eingangsseite (PV-Generator)		II
	Überspannungskategorie nach IEC 60664-1 Ausgangsseite (Netz-Anschluss)		III
	Überspannungsschutz DC/AC		optional Typ 2
	Überspannungsschutz LAN/RS485		optional
	Verschmutzungsgrad		4
	Umweltkategorie (Aufstellung im Freien)		✓
	Umweltkategorie (Aufstellung in Innenräumen)		✓
	UV-Beständigkeit		✓
	Kabeldurchmesser AC (min-max)	mm	16...28
	Kabelquerschnitt AC (min-max)	mm ²	16...25
	Kabelquerschnitt DC (min-max)	mm ²	4...6
	Max. Absicherung Ausgangsseite		B100 / C100
	Personenschutz intern nach EN 62109-2		RCMU/RCCB Typ B
	Selbsttätige Schaltstelle integriert nach VDE V 0126-1-1		H
	Höhe/Breite/Tiefe	mm (in)	540/700/265 (21.26/27.56/10.43)
	Gewicht	kg (lb)	51,0 (112.5)
	Kühlprinzip - geregelte Lüfter		✓
	Max. Luftdurchsatz	m ³	-
	Max. Geräuschemission	dBA	64
	Umgebungstemperatur	°C (°F)	-25...60 (-13...140)
	Max. Aufstellhöhe ü. NN	m (ft)	3000 (9843)
	Relative Luftfeuchte	%	4...100
	Anschluss technik DC-seitig		SUNCLIX Stecker
Anschluss technik AC-seitig		Federzugklemmleiste	
Schnittstellen	Ethernet LAN (RJ45)		2
	RS485		1
	S0		1
	Analoge Eingänge		4
	Potentialfreier Kontakt für Eigenverbrauchssteuerung		1
	Webserver (User Interface)		✓
	KOSTAL Smart Warranty / Garantie ²⁾	Jahre	5 (2)
	Garantieerlängerung optional um (Jahre)		5 / 10 / 15
Richtlinien/Zertifizierung <small>* gilt nicht für alle nationalen Anhänge der EN 50438)</small>		CE, GS, EN62109-1, EN62109-2, TR3, TR4, TR8, BDEW, VDE-AR-N 4105, NA/EEA, VDE 0126-1-1, CEI 0-16, C10/11, RD661, PO12.3, G59/3-2, IEC 62116, IEC 61727, EN 50438*, CLC/TS 50549-1, TSE K 191, CLC/TS 50549-2, TSE K 192, TOR D4, ERDF-PRO-RES 64E	

PIKO EPC – Die beste Wahl für Ihr Projekt

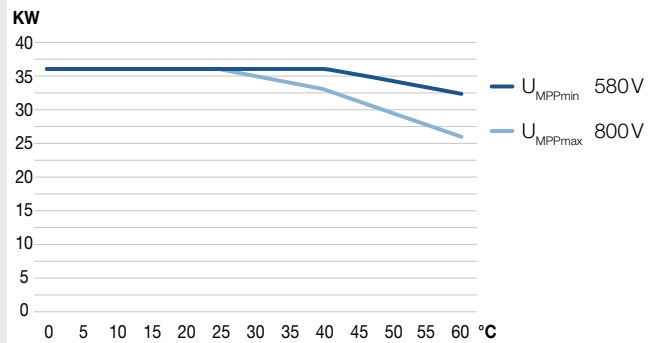


PIKO 36 EPC

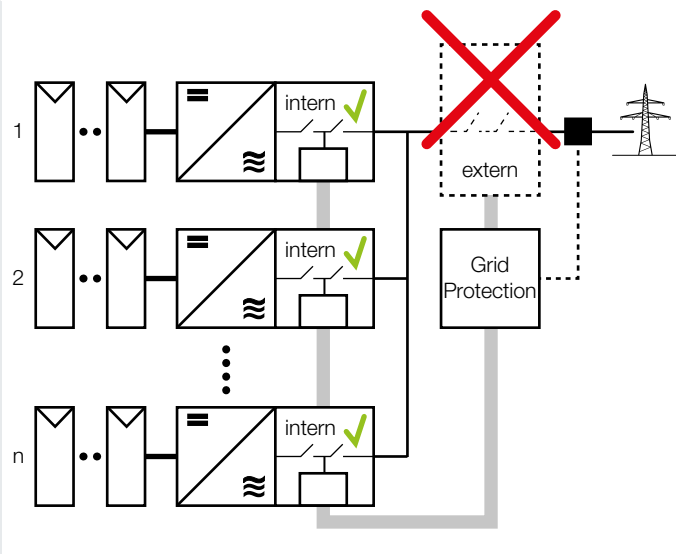
Wirkungsgradkennlinie



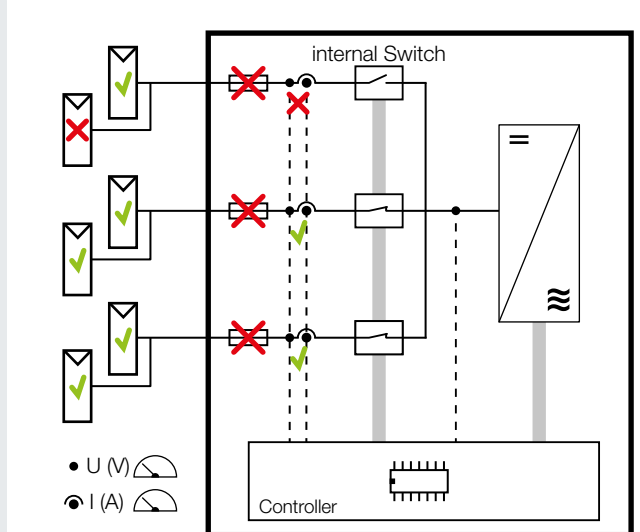
Temperatur Derating



KOSTAL Smart AC Switch



KOSTAL Smart DC Guard



Serviceleistungen rund um unsere Produkte

FAQs: kostal-solar-electric.com/Service_Support

Produktregistrierung, KOSTAL Smart Warranty, Garantieverlängerung oder Erwerb von Zubehör: shop.kostal-solar-electric.com

Sprechen Sie uns an: service-solar@kostal.com

KOSTAL

KOSTAL Solar Electric GmbH
Hanferstr. 6
79108 Freiburg i. Br.
Deutschland
Telefon: +49 761 47744 - 100
Fax: +49 761 47744 - 111

KOSTAL Solar Electric Ibérica S.L.
Edificio abm
Ronda Narciso Monturiol y Estarriol, 3 Torre
B, despachos 2 y 3
Parque Tecnológico de Valencia
46980 Valencia
España
Teléfono: +34 961 824 - 934
Fax: +34 961 824 - 931

KOSTAL Solar Electric France SARL
11, rue Jacques Cartier
78280 Guyancourt
France
Téléphone: +33 1 61 38 - 4117
Fax: +33 1 61 38 - 3940

KOSTAL Solar Electric Hellas E.Π.Ε.
47 Steliou Kazantzidi st., P.O. Box: 60080 1st
building – 2nd entrance
55535, Pilea, Thessaloniki
Ελλάδα
Τηλέφωνο: +30 2310 477 - 550
Φαξ: +30 2310 477 - 551

KOSTAL Solar Electric Italia Srl
Via Genova, 57
10098 Rivoli (TO)
Italia
Telefono: +39 011 97 82 - 420
Fax: +39 011 97 82 - 432

KOSTAL Solar Elektrik Turkey
Mahmutbey Mah. Taşocağı Yolu Cad.
No:3 (B Blok), Ağaoğlu My Office 212
Kat:16, Ofis No:269
Bağcılar - İstanbul / Türkiye
Telefon: +90 212 803 06 24
Faks: +90 212 803 06 25

www.kostal-solar-electric.com